



PROGRAMMA 2021/2022

SOCIETÀ ITALIANA TRAUMATOLOGIA E ORTOPEDIA VETERINARIA

Programma SITOV 2021/2022

Società Italiana Traumatologia e Ortopedia Veterinaria

SITOV - Società Italiana Traumatologia e Ortopedia Veterinaria. **SITOV** viene fondata nel 1984 da un gruppo di «cultori» della materia ed è quindi, a ragion veduta, la più vecchia società di ortopedia veterinaria italiana. Nel corso della sua lunga attività, **SITOV** ha organizzato numerosi incontri con relatori italiani e stranieri di prestigio, seguendo l'evolversi negli anni dell'ortopedia veterinaria. Accanto all'attività prettamente scientifica, **SITOV** offre ai propri soci una serie di corsi teorico-pratici mirati a completare la formazione di chi voglia avvicinarsi con serietà e professionalità a questa affascinante branca della scienza veterinaria.

Perchè Iscriverti a **SITOV**?

Vantaggi per gli iscritti SITOV: Partecipazione gratuita a tutti i seminari organizzati dalla società specialistica; Iscrizione a quota ridotta a Corsi teorico pratici; Iscrizione ridotta all'AIVPA+SITOV: Abbonamento gratuito ad AIVPA Journal periodico di formazione veterinaria (solo per iscritti AIVPA+SITOV).

consiglio direttivo



MAURIZIO ISOLA

PRESIDENTE

DVM. PhD in ortopedia degli Animali Domestici. Professore Associato. SSD VET/09. Dipartimento di Medicina Animale. Produzione e Salute Università degli studi di Padova. Legnaro (PD).



ANGELA PALUMBO PICCIONELLO

PAST PRESIDENT

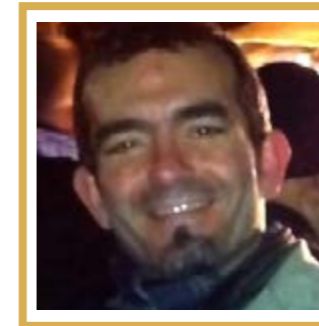
DVM. PhD in Ortopedia degli Animali Domestici. Prof. Associato (settore Clinica Chirurgica e Anestesiologia) Scuola di Bioscienze e Medicina Veterinaria Università di Camerino. Matelica (MC).



TOMMASO NICETTO

VICE PRESIDENTE

DVM. PhD. Libero professionista presso - Clinica Veterinaria Pedrani - Diagnostica Piccoli Animali". Zugtiano (VI).



MARIO VITULANO

SEGRETARIO

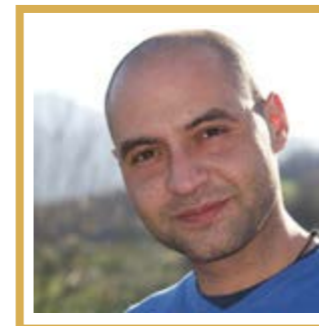
DVM. Master II livello diagnostica per immagini del cane e del gatto. libero professionista. Dir. San. Clinica veterinaria VIMASVET - Napoli (NA).



SABATO MOSCIA

TESORIERE

DVM. libero professionista. Dir. Sanitario presso ambulatorio Moscia. San Miniato (PI).



ALESSANDRO TESTA

CONSIGLIERE

DVM. PhD in patologie dell'apparato locomotore nei piccoli animali. libero professionista presso Clinica Veterinaria Animal Lite. Caserta (CE).



ALBERTO SALVAGGIO

CONSIGLIERE

DVM. PhD. Libero professionista - Clinica Veterinaria San Silvestro Castiglion Fiorentino (AR).

RIMANI IN CONTATTO CON NOI



WWW.SITOV.IT

Il sito della società specialistica nasce con la finalità di creare un filo diretto e continuativo con i soci. Il sito è sempre in continua evoluzione e rinnovamento per cercare sempre più di soddisfare le tue esigenze.

EVENTI SITOV 2021 /2022

7 Marzo 2021

Pisa - Seminario

Approccio moderno alla diagnosi e trattamento delle più frequenti patologie del ginocchio del cane

8-9 Ottobre 2021

Matelica (MC) - Itinerario Ortopedico (I Parte)

Visita, diagnostica e bendaggi.

19-20 Novembre 2021

Padova

Corso anca e ginocchio

25-26 Febbraio 2022

Matelica (MC) - Itinerario Ortopedico (II Parte)

Corso vie d'accesso in traumatologia Veterinaria

20-21 Maggio 2022

Matelica (MC) - Itinerario Ortopedico (III Parte)

Fissazione scheletrica esterna (ESF)

7-8 Ottobre 2022

Matelica (MC) - Itinerario Ortopedico (IV Parte)

Osteosintesi Interna



APPROCCIO MODERNO ALLA DIAGNOSI E TRATTAMENTO DELLE PIÙ FREQUENTI PATOLOGIE DEL GINOCCHIO DEL CANE



7 MARZO - PISA

ACCREDITATO SPC

EVENTO ON-LINE



RELATORI



ANGELA PALUMBO

DVM, PhD, Prof. Associato (settore Clinica Chirurgica e Anestesiologia) Scuola di Bioscienze e Medicina Veterinaria Università di Camerino.



LISA ADELE PIRAS

DVM, PhD, Ricamatore Dipartimento di Scienze Veterinarie Università degli Studi di Torino

Domenica 7 Marzo

- 9.00 - 9.30 Biomeccanica del ginocchio ed eziologia della rottura del legamento crociato craniale. *(Angela Palumbo)*
- 9.30 - 10.10 Diagnosi di rottura del legamento crociato craniale: segnalamento, visita ortopedica. Modalità di esecuzione delle indagini diagnostiche e loro utilità. *(Lisa Adele Piras)*
- 10.00 - 11.30 Pausa caffè.
- 10.30 - 11.00 Razionale delle Tecniche Biomeccaniche di stabilizzazione del Ginocchio (TPLO-TTA- TPLO/CTWO) ed accenni di tecnica operatoria. *(Angela Palumbo)*
- 11.00 - 11.30 Complicanze peri e post operatorie. *(Lisa Adele Piras)*
- 11.30 - 12.00 Patologie del menisco. *(Angela Palumbo)*
- 12.00 - 12.30 Lussazione di rotula, chi è il colpevole? Eziologia della patologia. Quadri clinici, radiografici e tomografici. *(Lisa Adele Piras)*
- 12.30 - 13.00 Domande
- 13.00 - 14.30 Pausa pranzo.
- 14.30 - 15.00 Altre patologie del ginocchio: collaterali ed edpl, diagnosi e trattamento. *(Angela Palumbo)*
- 15.00 - 15.30 Approccio moderno alla lussazione di rotula: trasposizione della tuberosità tibiale, solcoplastica, TPLO, osteotomie/ostectomie di femore e/o tibia, PGR. *(Lisa Adele Piras)*
- 15.30 - 16.00 Pausa caffè.
- 16.00 - 16.30 Casi Clinici Interattivi. *(Lisa Adele Piras - Angela Palumbo)*
- 16.30 - 17.00 Domande e chiusura dei lavori.



EVENTO GRATUITO PER I SOCI SITOV E ATOVELP (IN REGOLA)

Il seminario è aperto solo per i soci ATOVELP e SITOV iscritti all'anno 2021

Le iscrizioni dovranno pervenire, presso la segreteria ATOVELP.

Termine ultimo di iscrizione entro il 4 Marzo.

Segreteria ATOVELP: atovelp@gmail.com

**ITINERARIO ORTOPEDICO
VISITA, DIAGNOSTICA E BENDAGGI.**

8 – 9 OTTOBRE - MATELICA

Ospedale Universitario Veterinario Didattico
Via Circonvallazione 93/95. Matelica (MC)



RELATORI

Direttore del corso: **VITULANO MARIO**



MARIO VITULANO

DVM, Master II livello diagnostica per immagini del cane e del gatto, libero professionista, Clinica veterinaria VIMASVET (NA).



ANGELA PALUMBO

DVM, PhD, Prof. Associato (settore Clinica Chirurgica e Anestesiologia) Scuola di Bioscienze e Medicina Veterinaria Università di Camerino.



ANDREA PRATESI

DVM, PhD, CertSAS, ECVS

1° Giorno

- 9.00 - 9.15 Presentazione e scopo del corso.
- 9.15 - 9.45 Segnalamento (BOA), anamnesi, EOG nel paziente ortopedico. *(Angela Palumbo)*
- 9.45 - 10.15 Valutazione dell'andatura. Zoppia algica Vs zoppia meccanica. Zoppia alta Vs zoppia bassa. Visualizzazione di casi clinici interattivi. *(Andrea Pratesi)*
- 10.15 - 11.15 EOP. Visita ortopedica su paziente vigile e sedato. Ispezione e palpazione. *(Angela Palumbo)*
- 11.15 - 11.30 Pausa caffè.
- 11.30 - 12.00 Paziente Neurologico Vs Ortopedico. Impariamo a differenziare. *(Andrea Pratesi)*
- 12:00 - 12.45 Anatomia radiologica normale del cane giovane e adulto. *(Mario Vitulano)*
- 12:45 - 13.00 Discussione.
- 13.00 - 14.30 Pausa pranzo.
- 14.30-15.15 Posizionamenti radiografici in ortopedia. *(Mario Vitulano)*
- 15.15 - 16.00 Casi radiologici interattivi. *(Mario Vitulano)*
- 16.00 - 16.20 Pausa caffè.
- 16.20 - 16.50 Diagnostica per immagini avanzata. Cosa può servire. *(Andrea Pratesi)*
- 16.50 - 17.15 Esami di laboratorio: Istologia e citologia (muscolo, liquido sinoviale). *(Angela Palumbo)*
- 17.00 - 17.30 Discussione.

2° Giorno

- 9.00 - 10.00 Punture articolari a fini diagnostici (artrografia, artrocentesi, blocchi articolari). Come eseguirle e cosa aspettarsi. *(Andrea Pratesi)*
- 10.00 - 10.45 Bendaggi: Bendaggi compressivi, bendaggi a sostegno e bendaggi da privazione del carico (Ehmer, Velpeau, 90/90). *(Mario Vitulano)*
- 10.45 - 11.10 Pausa caffè.
- 11.10 - 12.30 Displasia d'anca. Esame clinico e radiografico. *(Angela Palumbo)*
- 12.30 - 13.00 Casi clinici interattivi. *(Angela Palumbo)*
- 13.00 - 14.30 Pausa pranzo.
- 14.30 - 15.30 Displasia di gomito. Esame clinico e radiografico. *(Andrea Pratesi)*
- 15.30 - 16.00 Casi clinici interattivi. *(Andrea Pratesi)*
- Laboratorio radiologico (2 gruppi alternati). Esecuzione di posizionamenti radiografici e radiografie. Utilizzo di apparecchio radiologico diretto. *(Pratesi, Palumbo, Vitulano)*
- 16.00 - 17.00 Laboratorio bendaggi (2 gruppi alternati). Esecuzione di diversi tipi di bendaggi. *(Pratesi, Palumbo, Vitulano)*
- 17.00 - 17.30 Discussione e chiusura lavori.

CORSO TEORICO PRATICO
ANCA E GINOCCHIO

19 – 20 NOVEMBRE - PADOVA

Dipartimento di Medicina Animale, Produzioni e Salute
(MAPS) Università degli Studi di Padova, Legnaro (PD)



RELATORI

Direttore del corso: **MAURIZIO ISOLA**



FRANCESCO GALLORINI

DVM, libero Professionista
"Clinica Veterinaria San
Silvestro" Castiglion
Fiorentino (AR)



MAURIZIO ISOLA

DVM, PhD in ortopedia degli
Animali Domestici, Prof Ass,
SSD VET/09, Dipartimento di
Medicina Animale, Produzione
e Salute Università degli studi
di Padova



TOMMASO NICETTO

DVM, Phd, libero
professionista, "Clinica
Veterinaria Pedrani
Diagnostica Piccoli
Animali", Zugliano (VI)

1° Giorno

| | |
|---------------|--|
| 8.30 | Registrazione. |
| 8.50 | Introduzione al corso. |
| 9.00 - 9.30 | Lussazione dell'anca nel cane. Trattamento conservativo? |
| 9.30 - 10.50 | Ostectomia di testa e collo femorale: Accesso cranio-laterale all'anca e Tecnica chirurgica. |
| 10.50 - 11.15 | Ostectomia di testa e collo femorale: Gestione del postoperatorio e complicazioni. |
| 11.15 - 11.45 | Pausa caffè. |
| 11.45 - 12.15 | Cavigliotto; Selezione del paziente e Tecnica Chirurgica. |
| 12.15 - 12.45 | Tirante ileo-trocanterico: Selezione del paziente e Tecnica Chirurgica. |
| 12.45 - 14.00 | Pausa pranzo. |
| 14.00 - 15.00 | Laboratorio Cavigliotto. |
| 15.00 - 16.00 | Laboratorio Tirante ileo-trocanterico. |
| 16.00 - 16.30 | Pausa caffè. |
| 16.30 - 17.30 | Laboratorio OTCF. |
| 17.30 - 18.00 | Discussione e conclusione della giornata. |

2° Giorno

| | |
|---------------|--|
| 9.00 - 9.30 | Lussazione rotula: eziopatogenesi e diagnosi. |
| 9.30 - 10.00 | Studio radiografico della tibia. |
| 10.00 - 10.30 | Studio radiografico del femore. |
| 10.30 - 11.00 | Studio CT allineamento arto pelvico. |
| 11.00 - 11.30 | Pausa caffè. |
| 11.30 - 12.00 | Lussazione di rotula: quando il paziente è chirurgico. |
| 12.00 - 12.30 | Trocleoplastica femorale: a "cuneo" & "en block". |
| 12.30 - 13.00 | Trasposizione della cresta tibiale. |
| 13.00 - 14.30 | Pausa pranzo. |
| 14.30 - 15.30 | Laboratorio: Trasposizione della cresta tibiale. |
| 15.30 - 16.30 | Laboratorio: Solcoplastica. |
| 16.30 - 17.00 | Discussione e chiusura dei lavori. |



ITINERARIO ORTOPEDICO
CORSO VIE D'ACCESSO
IN TRAUMATOLOGIA VETERINARIA
25 - 26 FEBBRAIO 2022

Ospedale Universitario Veterinario Didattico
 Via Circonvallazione 93/95. Matelica (MC)

**RELATORI**Direttore del corso: **ALBERTO SALVAGGIO****ALBERTO SALVAGGIO**

DVM, PhD, libero professionista, Clinica veterinaria San Silvestro, Castiglion Fiorentino (AR)

**ANGELA PALUMBO**

DVM, PhD, Prof. Associato (settore Clinica Chirurgica e Anestesiologia) Scuola di Bioscienze e Medicina Veterinaria Università di Camerino.

**TOMMASO NICETTO**

DVM, PhD, libero professionista, "Clinica Veterinaria Pedrani Diagnostica Piccoli Animali", Zugliano (VI)

1° Giorno

- 9.00 - 9.15 Presentazione e scopo del corso.
 9.15 - 9.45 Visita al paziente traumatizzato.
 9.45 - 10.00 Incominciare bene 1° PARTE (preparazione del chirurgo, scrub del paziente chirurgico). *(Tommaso Nicetto)*
 10.00 - 10.15 Incominciare bene 2° PARTE (preparazione del servente ortopedico e vestizione del paziente chirurgico). *(Alberto Salvaggio)*
 10.15 - 10.35 Impariamo a rispettare i tessuti. Biologia e guarigione dei tessuti. *(Angela Palumbo)*
 10.35 - 11.00 Pausa caffè.
 11.00 - 11.15 Cosa dobbiamo avere nel nostro servente per effettuare una buona via d'accesso? *(Tommaso Nicetto)*
 11.15 - 11.45 Il miglior modo per approcciare l'Omero. Come accedere all'articolazione della spalla e all'Omero: prossimale, medio e distale. *(Alberto Salvaggio)*
 11.45 - 13.30 **PARTE PRATICA** - Vie d'accesso alla Spalla e all'Omero. *(Tutti i relatori)*
 13.30 - 14.30 Pausa pranzo.
 14.30 - 15.00 Il miglior modo per approcciare il gomito e il Radio: prossimale, medio e distale. *(Angela Palumbo)*
 15.00 - 15.30 Pausa caffè.
 15.30 - 17.30 **PARTE PRATICA** - Vie d'accesso al Gomito e al Radio. *(Tutti i relatori)*
 17.30 - 18.00 Vie d'accesso al tarso al carpo, ai Metacarpei, ai Metatarsei e alle Falangi. *(Tommaso Nicetto)*

Cena Sociale: "Via d'accesso al Verdicchio di Matelica" cena con degustazione delle più famose cantine matelicesi.

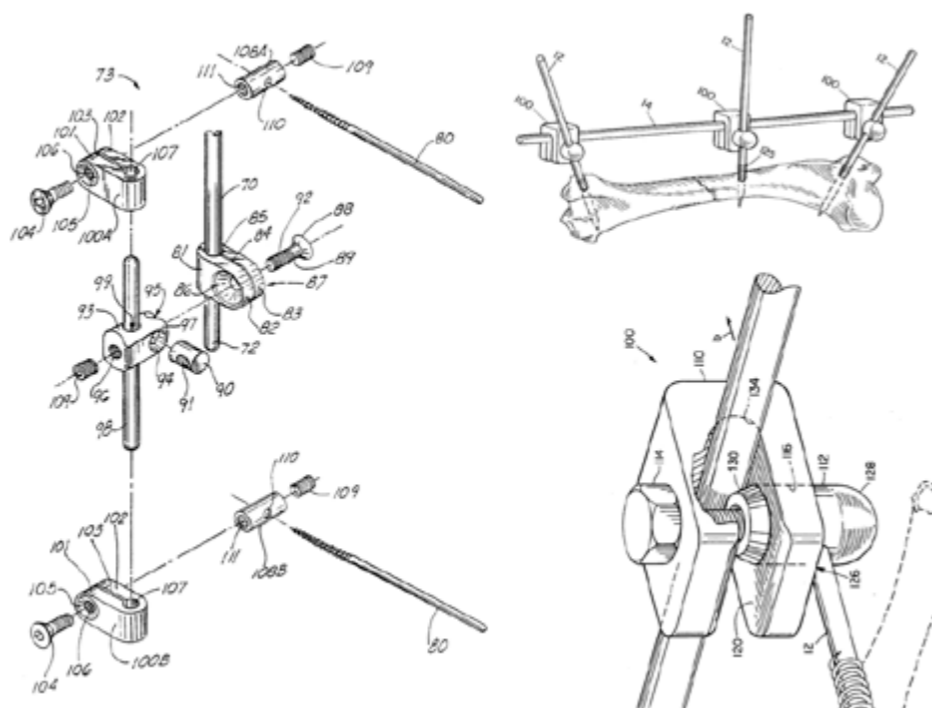
2° Giorno

- 8.30 - 8.45 Cosa significa Open Approach, OBDNT, MIO e MIS? *(Tommaso Nicetto)*
 8.45 - 9.15 Come arrivare all'Ileo senza perdersi. Vie d'accesso e trucchi per arrivare senza problemi al corpo dell'Ileo. *(Alberto Salvaggio)*
 9.15 - 10.45 **PARTE PRATICA** - Via d'accesso al corpo dell'Ileo. *(Tutti i relatori)*
 10.45 - 11.15 Come arrivare all'articolazione coxo-femorale e al Femore senza perdersi. Vie d'accesso e trucchi per arrivare senza problemi al femore e alla sua articolazione prossimale. *(Tommaso Nicetto)*
 11.15 - 11.45 Pausa caffè.
 11.45 - 13.00 **PARTE PRATICA** - Via d'accesso all'articolazione coxo-femorale e al Femore. *(Tutti i relatori)*
 13.00 - 14.00 Pausa pranzo.
 14.00 - 14.30 Come arrivare in modo semplice e veloce al ginocchio e alla Tibia. *(Angela Palumbo)*
 14.30 - 16.30 **PARTE PRATICA** - Via d'accesso al ginocchio e alla tibia. *(Tutti i relatori)*
 16.30 - 17.00 Chiusura Lavori.

ITINERARIO ORTOPEDICO
CORSO BASE DI FISSAZIONE
SCHLETRICA ESTERNA

20 - 21 MAGGIO 2022

Ospedale Universitario Didattico UNICAM
Via Circonvallazione 93/95. Matelica (MC)



RELATORI

Direttore del corso: **ALESSANDRO TESTA**



ALESSANDRO TESTA

DVM Phd,
Libero Professionista Napoli



ROSARIO VALLEFUOCO

DVM, MRCVS, libero
professionista, Pride
Veterinary Centre (UK)



ALESSIO FRANINI

DVM

1° Giorno

- 9.00 - 9.15 Presentazione e Introduzione al corso. *(Alessandro Testa)*
- 9.15 - 9.30 Fissazione scheletrica esterna: nomenclatura e definizioni. *(Rosario Vallefucoco)*
- 9.30 - 9.45 Indicazioni, vantaggi e limiti della fissazione scheletrica esterna. *(Rosario Vallefucoco)*
- 9.45 - 10.30 Biomeccanica della fissazione scheletrica esterna e guarigione delle fratture. *(Alessio Franini)*
- 10.30 - 11.00 Modelli di fissatore esterno, impianti e strumentario. *(Rosario Vallefucoco)*
- 11.00 - 11.20 Pausa caffè.
- 11.20 - 11.50 Pianificazione chirurgica e tecnica chirurgica. *(Alessio Franini)*
- 11.50 - 12.20 Gestione post-operatoria della Fissazione esterna. *(Alessio Franini)*
- 12.20 - 13.30 **Sessione pratica:** Presentazione dello strumentario e applicazione su modello plastico (configurazione 1A su tibia con sistema Meynard-imex). *(Alessio Franini - Rosario Vallefucoco)*
- 13.30 - 14.30 Pausa pranzo.
- 14.30 - 15.15 ESF per il trattamento di fratture di tibia. *(Rosario Vallefucoco)*
Indicazioni e limiti, posizionamento e tecnica chirurgica, tips&tricks/casi clinici
- 15.15 - 17.00 Sessione pratica ESF lab per fratture di tibia applicazione su cadavere (sistema Meynard e IMEX). *(Rosario Vallefucoco)*
- ESERCIZIO 1** applicazione di FSE tipo 1 per fx medio-diafisaria di tibia (IMEX)
- ESERCIZIO 2** applicazione di FSE tipo 2 per fx medio-diafisaria di tibia (Meynard)
- 17.00 - 17.15 Pausa caffè.
- 17.15 - 17.45 Monitoraggio clinico e radiografico della guarigione, dinamizzazione. *(Alessio Franini)*
- 17.45 - 18.00 Discussione/casi clinici. *(Alessio Franini - Rosario Vallefucoco)*

| | |
|--------------------|--|
| 9.00 - 9.45 | ESF per il trattamento di fratture di radio-ulna. <i>(Alessio Franini)</i> Indicazioni e limiti, posizionamento e tecnica chirurgica, tips&tricks/casi clinici |
| 9.45 - 11.15 | Sessione pratica ESF lab per fratture di radio-ulna applicazione su cadavere (Meynard e IMEX) <i>(Alessio Franini)</i> |
| ESERCIZIO 1 | Applicazione di FSE tipo 1 su di radio-ulna. |
| ESERCIZIO 2 | Applicazione di FSE tipo 1b su di radio-ulna |
| 11.15 - 11.30 | <i>Pausa caffè.</i> |
| 11.30 - 12.15 | ESF per il trattamento di fratture di omero. <i>(Alessio Franini)</i> Indicazioni e limiti, posizionamento e tecnica chirurgica, tips&tricks/casi clinici |
| 12.15 - 13.30 | Sessione pratica ESF lab per fratture di Omero applicazione su cadavere (Meynard e IMEX) <i>(Alessio Franini)</i> |
| ESERCIZIO 1 | applicazione di FSE tipo 1 su omero (IMEX). |
| ESERCIZIO 2 | applicazione di FSE tipo 1 su omero (Meynard). |
| 13.30 - 14.30 | <i>Pausa Pranzo.</i> |
| 14.30 - 15.15 | ESF per il trattamento di fratture di femore e tecnica tie-in. <i>(Rosario Vallefucio)</i> Indicazioni e limiti, posizionamento e tecnica chirurgica, tips&tricks/casi clinici. |
| 15.15 - 16.30 | Sessione pratica ESF lab per fratture di femore applicazione su cadavere (Meynard e IMEX). <i>(Rosario Vallefucio)</i> |
| ESERCIZIO 1 | Applicazione di chiodo IM e FSE tipo 1 su femore (Tie-in) (IMEX). |
| ESERCIZIO 2 | Applicazione di chiodo IM e FSE tipo 1 su femore (Tie-in) (Meynard) |
| 16.30 - 16.45 | <i>Pausa caffè.</i> |
| 16.45 - 17.00 | Rimozione degli impianti. <i>(Rosario Vallefucio)</i> |
| 17.00 - 18.00 | Casi clinici e Gestione delle complicanze. <i>(Alessio Franini - Rosario Vallefucio)</i> |
| 18.00 | Conclusione lavori. |

I Incontro "Visita, diagnostica e bendaggi" / 8-9 Ottobre 2021

Socio SITOV (in regola) € 600+iva = € 732 - Non sono Socio SITOV € 750+iva= € 915

II Incontro "Vie d'accesso in Traumatologia Veterinaria" / 25-26 Febbraio 2022

Socio SITOV (in regola) € 600+iva = € 732 - Non sono Socio SITOV € 750+iva= € 915

III Incontro "Fissazione scheletrica esterna (ESF)" / 20-21 Maggio 2022

Socio SITOV (in regola) € 800+iva = € 976 - Non sono Socio SITOV € 950+iva= € 1159

IV Incontro "Osteosintesi Interna" / 7-8 ottobre 2022

Socio SITOV (in regola) € 800+iva = € 976 - Non sono Socio SITOV € 950+iva= € 1159

Partecipazione all'intero PERCORSO 2021/2022

Socio SITOV € 2.300+iva= € 2.806 (anziché 3.416,00)

Ogni partecipante dovrà provvedere in modo autonomo all'assicurazione se lo riterrà necessaria. SITOV, MV Congressi, Unicam, sono quindi esonerate da qualsiasi responsabilità.

Il percorso non sarà attivato con un numero inferiore a 10 partecipanti.

Iscrizione

Modalità di iscrizione: per iscriversi inviare la scheda di iscrizione con copia del versamento a MV Congressi SpA. Rinunce e rimborsi: rinunce e/o disdette dovranno pervenire alla Segreteria quindici giorni prima della data di svolgimento e comporteranno una restituzione del 70% dell'importo versato, oltre tale data non potrà essere effettuato alcun rimborso.

MV Congressi SpA - Via Marchesi 26/d. 43126 - Parma

Tel. 0521 290191 (interno 16) - Fax 0521 291314

sitov@mvcongressi.it - www.sitov.it

Sede

Ospedale Universitario Veterinario Didattico, Via Circonvallazione 93/95. Matelica (MC)

Dove alloggiare

Hotel Alla Vecchia Porta/Ristorante La Tana di Buitino

Via Circonvallazione 105/107 Matelica. tel. 0737 - 86686.

info@latanadibuitino.it - www.latanadibuitino.it (immediate vicinanze sede corso.)

Country House Salomone

Loc. Salomone 437 Matelica (MC)

Tel. 339 2357888 - www.cooperativaapicoltori.it

B&B Da Foschetta

Via Vocabolo Acquaviva 569, 62024 Matelica (MC)

Tel: +39 0737. 787163 Mail: info@dafoschetta.it

ITINERARIO ORTOPEDICO
CORSO DI OSTEOSINTESI INTERNA

7 - 8 OTTOBRE 2022

Ospedale Universitario Didattico UNICAM
Via Circonvallazione 93/95. Matelica (MC)



RELATORI

Direttore del corso: **TOMMASO NICETTO**



TOMMASO NICETTO

DVM, Phd, libero professionista presso "Clinica Veterinaria Pedrani - Diagnostica Piccoli Animali", Zugliano (VI)



MAURIZIO ISOLA

DVM, Phd in ortopedia degli Animali Domestici, Professore Associato, SSD VET/09, Dipartimento di Medicina Animale, Produzione e Salute Università degli studi di Padova



MARIO VITULANO

DVM, Master II livello diagnostica per immagini del cane e del gatto, libero professionista, Clinica veterinaria VIMASVET (NA).

1° Giorno

- 9.00 - 9.20 Introduzione e obiettivi del corso. *(Maurizio Isola)*
- 9.20 - 9.40 Guarigione ossea. Cosa c'è da sapere! *(Tommaso Nicetto)*
- 9.40 - 10.00 Nomenclatura e classificazione delle fratture. *(Maurizio Isola)*
- 10.00 - 10.30 Chiodi e cerchiaggi: quando e come utilizzarli. *(Mario Vitulano)*
- 10.30 - 11.00 Pausa caffè.
- 11.00 - 11.30 Placche DCP, di sostegno e di neutralizzazione. *(Maurizio Isola)*
- 11.30 - 12.00 Placche DCP: Selezione del paziente. *(Mario Vitulano)*
- 12.00 - 12.30 Placche DCP: Casi clinici interattivi. *(Tutti)*
- 12.30 - 12.45 Discussione e spazio per le domande.
- 12.45 - 14.00 Pausa pranzo.

ESERCITAZIONI PRATICHE

- 14.00 - 15.30 Trattamento di una frattura con chiodi e cerchiaggio di tensione.
- 15.30 - 16.30 Trattamento di una frattura diafisaria trasversa con tecnica DCP.
- 16.30 - 17.30 Trattamento di una frattura diafisaria comminuta con tecnica plate (DCP) and rod.
- 17.30 - 18.00 Discussione sui casi clinici del laboratorio.

2° Giorno

- 9.00 - 9.15 Introduzione alla seconda giornata. *(Maurizio Isola)*
- 9.15 - 9.45 Placche a stabilità angolare: Biomeccanica. *(Mario Vitulano)*
- 9.45 - 10.15 Osteosintesi biologica. *(Tommaso Nicetto)*
- 10.15 - 10.45 Placche a stabilità angolare: selezione del paziente. *(Tommaso Nicetto)*
- 10.45 - 11.00 Pausa caffè.
- 11.00 - 11.30 Placche a stabilità angolare: Casi clinici interattivi. *(Tutti)*
- 11.30 - 12.00 Placche a stabilità angolare: Errori tecnici. *(Tutti)*
- 12.00 - 12.30 Placche a stabilità angolare Fixin: Impianti e strumentario. *(Mario Vitulano)*
- 12.30 - 13.00 Placche a stabilità angolare Fixin: Tecnica applicativa. *(Tommaso Nicetto)*
- 13.00 - 14.15 Pausa Pranzo.
- 14.15 - 14.45 Placche a stabilità angolare Synthes: Impianti e strumentario. *(Maurizio Isola)*
- 14.45 - 15.15 Placche a stabilità angolare Synthes: Tecnica applicativa. *(Maurizio Isola)*

ESERCITAZIONI PRATICHE

- 15.30 - 16.30 Trattamento di una frattura comminuta con placca Fixin.
- 16.30 - 17.30 Trattamento di una frattura comminuta con placca Synthes.
- 17.30 - 18.00 Discussione sui casi clinici del laboratorio.
- 18.00 Chiusura dei lavori.

ISCRIZIONI SITOV

Per associarti o rinnovare l'iscrizione



PAGAMENTO TRAMITE BONIFICO BANCARIO

IBAN IT80 I 06230 12701 000035944220 SWIFT / Bic Code CRPPIT2P401 Indicare la causale: iscrizione SITOV anno di iscrizione, nome e cognome. Inviare via fax o mail il modulo di iscrizione alla segreteria

PAGAMENTO AIVPA+SITOV TRAMITE BONIFICO BANCARIO

Intestato a S/TOV clo MV Congressi SpA Via Marchesi 26 D 43126 Parma Indicare la causale: iscrizione SITOV anno 2021 nome e cognome Inviare via fax o mail il modulo di iscrizione alla segreteria Pagamento tramite Assegno Ordinario o circolare intestato SITOV e spedito per raccomandata a MV Congressi SPA Via Marchesi 26 D 43126 Parma Inviare via fax o mail il modulo di iscrizione alla segreteria.

PAGAMENTO AIVPA+SITOV TRAMITE BONIFICO BANCARIO

IBAN IT 35 S 03069 12743 100000005662 BIC/SWIFT BCITITMME55 intestato ad AIVPA Unicredit P. le Santa Croce Parma Indicare la causale: iscrizione AIVPA+SITOV anno 2020 nome e cognome Inviare via fax o mail il modulo di iscrizione alla segreteria.

PAGAMENTO ON-LINE

In caso di pagamento tramite carta di credito intestata ad ambulatorio, clinica o ospedale riportare nome e cognome dell'iscritto Inviare via fax o mail il modulo di iscrizione alla segreteria.

Informazioni Utili

SEDE LEGALE SITOV

SCUOLA DI AGRARIA E MEDICINA VETERINARIA
Agripolis - Viale dell'Università, 16 - 35020 - Legnaro (PD)
info@sitov.it

SEGRETERIA

MV Congressi SpA
Via Marchesi 26/d, 43126 Parma
Tel. 0521 290191 (interno 16) - Fax: 0521 291314
sitov@mvcongressi.it



PROGRAMMA 2021