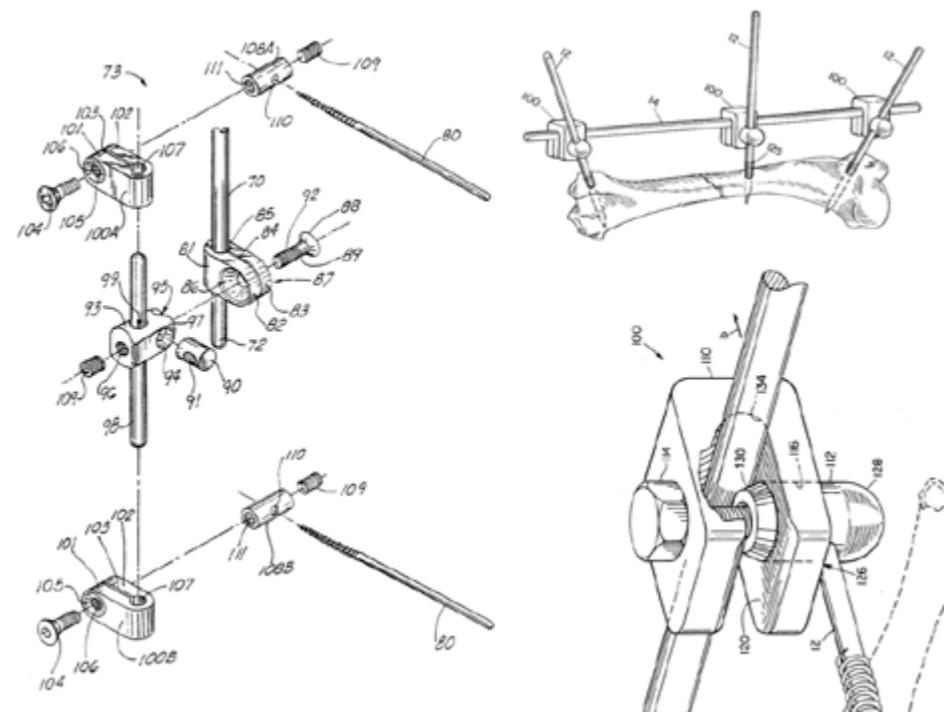


ITINERARIO ORTOPEDICO
CORSO BASE DI FISSAZIONE SCHELETRICA ESTERNA

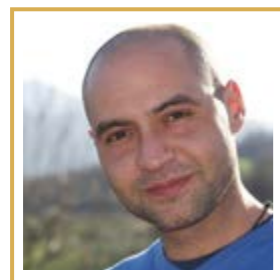
MARZO 2022 - MATELICA

Ospedale Universitario Didattico UNICAM
Via Circonvallazione 93/95. Matelica (MC)



RELATORI

Direttore del corso: **ALESSANDRO TESTA**



ALESSANDRO TESTA

DVM Phd,
Libero Professionista Napoli



ROSARIO VALLEFUOCO

DVM, MRCVS, libero
professionista, Pride
Veterinary Centre (UK)



ALESSIO FRANINI

DVM

1° Giorno

- 9.00 - 9.15 Presentazione e Introduzione al corso. *(Alessandro Testa)*
- 9.15 - 9.30 Fissazione scheletrica esterna: nomenclatura e definizioni. *(Rosario Vallefucoco)*
- 9.30 - 9.45 Indicazioni, vantaggi e limiti della fissazione scheletrica esterna. *(Rosario Vallefucoco)*
- 9.45 - 10.30 Biomeccanica della fissazione scheletrica esterna e guarigione delle fratture. *(Alessio Franini)*
- 10.30 - 11.00 Modelli di fissatore esterno, impianti e strumentario. *(Rosario Vallefucoco)*
- 11.00 - 11.20 Pausa caffè.
- 11.20 - 11.50 Pianificazione chirurgica e tecnica chirurgica. *(Alessio Franini)*
- 11.50 - 12.20 Gestione post-operatoria della Fissazione esterna. *(Alessio Franini)*
- 12.20 - 13.30 **Sessione pratica:** Presentazione dello strumentario e applicazione su modello plastico (configurazione 1A su tibia con sistema Meynard-imex). *(Alessio Franini - Rosario Vallefucoco)*
- 13.30 - 14.30 Pausa pranzo.
- 14.30 - 15.15 ESF per il trattamento di fratture di tibia. *(Rosario Vallefucoco)*
Indicazioni e limiti, posizionamento e tecnica chirurgica, tips&tricks/casi clinici
- 15.15 - 17.00 Sessione pratica ESF lab per fratture di tibia applicazione su cadavere (sistema Meynard e IMEX). *(Rosario Vallefucoco)*
- ESERCIZIO 1** applicazione di FSE tipo 1 per fx medio-diafisaria di tibia (IMEX)
- ESERCIZIO 2** applicazione di FSE tipo 2 per fx medio-diafisaria di tibia (Meynard)
- 17.00 - 17.15 Pausa caffè.
- 17.15 - 17.45 Monitoraggio clinico e radiografico della guarigione, dinamizzazione. *(Alessio Franini)*
- 17.45 - 18.00 Discussione/casi clinici. *(Alessio Franini - Rosario Vallefucoco)*

9.00 - 9.45	ESF per il trattamento di fratture di radio-ulna. <i>(Alessio Franini)</i> Indicazioni e limiti, posizionamento e tecnica chirurgica, tips&tricks/casi clinici
9.45 - 11.15	Sessione pratica ESF lab per fratture di radio-ulna applicazione su cadavere (Meynard e IMEX) <i>(Alessio Franini)</i>
ESERCIZIO 1	Applicazione di FSE tipo 1 su di radio-ulna.
ESERCIZIO 2	Applicazione di FSE tipo 1b su di radio-ulna
11.15 - 11.30	<i>Pausa caffè.</i>
11.30 - 12.15	ESF per il trattamento di fratture di omero. <i>(Alessio Franini)</i> Indicazioni e limiti, posizionamento e tecnica chirurgica, tips&tricks/casi clinici
12.15 - 13.30	Sessione pratica ESF lab per fratture di Omero applicazione su cadavere (Meynard e IMEX) <i>(Alessio Franini)</i>
ESERCIZIO 1	applicazione di FSE tipo 1 su omero (IMEX).
ESERCIZIO 2	applicazione di FSE tipo 1 su omero (Meynard).
13.30 - 14.30	<i>Pausa Pranzo.</i>
14.30 - 15.15	ESF per il trattamento di fratture di femore e tecnica tie-in. <i>(Rosario Vallefucio)</i> Indicazioni e limiti, posizionamento e tecnica chirurgica, tips&tricks/casi clinici.
15.15 - 16.30	Sessione pratica ESF lab per fratture di femore applicazione su cadavere (Meynard e IMEX). <i>(Rosario Vallefucio)</i>
ESERCIZIO 1	Applicazione di chiodo IM e FSE tipo 1 su femore (Tie-in) (IMEX).
ESERCIZIO 2	Applicazione di chiodo IM e FSE tipo 1 su femore (Tie-in) (Meynard)
16.30 - 16.45	<i>Pausa caffè.</i>
16.45 - 17.00	Rimozione degli impianti. <i>(Rosario Vallefucio)</i>
17.00 - 18.00	Casi clinici e Gestione delle complicanze. <i>(Alessio Franini - Rosario Vallefucio)</i>
18.00	Conclusione lavori.

I Incontro "Visita, diagnostica e bendaggi" – 27/28 Marzo 2021

Socio SITOV (in regola) € 600+iva = € 732 - Non sono Socio SITOV € 750+iva= € 915

II Incontro "Vie d'accesso in Traumatologia Veterinaria" – 8/9 Ottobre 2021

Socio SITOV (in regola) € 600+iva = € 732 - Non sono Socio SITOV € 750+iva= € 915

III Incontro "Fissazione scheletrica esterna (ESF)" – Marzo 2022

Socio SITOV (in regola) € 800+iva = € 976 - Non sono Socio SITOV € 950+iva= € 1159

IV Incontro "Osteosintesi Interna" – Ottobre 2022

Socio SITOV (in regola) € 800+iva = € 976 - Non sono Socio SITOV € 950+iva= € 1159

Partecipazione all'intero PERCORSO 2021/2022

Socio SITOV € 2.300+iva= € 2.806 (anziché 3.416,00)

Ogni partecipante dovrà provvedere in modo autonomo all'assicurazione se lo riterrà necessaria. SITOV, MV Congressi, Unicam, sono quindi esonerate da qualsiasi responsabilità.

Il percorso non sarà attivato con un numero inferiore a 10 partecipanti.

Iscrizione

Modalità di iscrizione: per iscriversi inviare la scheda di iscrizione con copia del versamento a MV Congressi SpA. Rinunce e rimborsi: rinunce e/o disdette dovranno pervenire alla Segreteria quindici giorni prima della data di svolgimento e comporteranno una restituzione del 70% dell'importo versato, oltre tale data non potrà essere effettuato alcun rimborso.

MV Congressi SpA - Via Marchesi 26/d. 43126 - Parma

Tel. 0521 290191 (interno 16) - Fax 0521 291314

sitov@mvcongressi.it - www.sitov.it

Sede

Ospedale Universitario Veterinario Didattico, Via Circonvallazione 93/95. Matelica (MC)

Dove alloggiare

Hotel Alla Vecchia Porta/Ristorante La Tana di Buitino

Via Circonvallazione 105/107 Matelica. tel. 0737 - 86686.

info@latanadibuitino.it - www.latanadibuitino.it (immediate vicinanze sede corso.)

Country House Salomone

Loc. Salomone 437 Matelica (MC)

Tel. 339 2357888 - www.cooperativaapicoltori.it

B&B Da Foschetta

Via Vocabolo Acquaviva 569, 62024 Matelica (MC)

Tel: +39 0737. 787163 Mail: info@dafoschetta.it



ALESSANDRO TESTA

Laureato con lode nel 2002 con una tesi sperimentale dal titolo “Neoplasie spinali nel cane e nel gatto” presso la Facoltà di Medicina Veterinaria di Napoli. Nel 2006 consegue il titolo di PhD in Scienze Cliniche Veterinarie indirizzo “Patologie dell’apparato locomotore”. Dal 2003 al 2015 partecipa come docente e istruttore nelle attività pratiche del corso di Perfezionamento in Ortopedia Veterinaria. Nel periodo 2010-2012 ricopre un incarico a contratto per l’insegnamento di “Neurochirurgia Veterinaria” nell’ambito del corso di

Laurea in Medicina Veterinaria. Ha svolto alcuni periodi di aggiornamento in Italia e all’Estero ed ha partecipato a numerosi seminari e corsi formativi in Ortopedia, Neurologia, Chirurgia Generale e Medicina d’urgenza, che sono i principali settori d’interesse. E’ autore di alcuni articoli scientifici pubblicati su atti congressuali e riviste specialistiche. Dal 2012 è consigliere SITOV (Società Italiana di Ortopedia Veterinaria). In qualità di relatore ha partecipato ad alcuni corsi teorico- pratici su argomenti di Ortopedia, traumatologia e neurologia Veterinaria. Dal 2009 lavora presso la Clinica Veterinaria Animal Life in Caserta occupandosi di Chirurgia generale, Ortopedia e Neurologia.



ROSARIO VALLEFUOCO

Laureato in Medicina Veterinaria presso l’Univeristà di Napoli, Federico II, nel 2005. Dal 2005 al 2013 ha completato un percorso di formazione che include una rotating internship, una surgical internship ed una residency per l’European College of Veterinary Surgery presso l’Ecole Natonale Veterinaire de Maison Alfort in Francia. Durante questo periodo ha svolto corsi di formationi ed externships in Francia, USA, UK, Svizzera. Dal 2013 al 2014 ha lavorato presso l’Università di Utrecht come Clinician in Chirurgia, dal 2014 al 2016 ha svolto la sua attività di

referenza specialistica in chirurgia presso le Centre Hospitalier Veterinaire Fregis, a Parigi. Da Ottobre 2016 ad oggi svolge la sua attività di specialista in chirurgia a Derby, Inghilterra, presso il centro di referenza Derby Veterinary Centre. Ha part cipato a numerosi congressi nazionali ed internazionali presentando casi clinici, relazioni e lavori pubblicati. Membro VOSS dal 2010, AOVET dal 2011. Autore et coautore di numerose pubblicazioni a livello nazionale ed internazionale su riviste indirizzate.



ALESSIO FRANINI

Nel 2003 consegue la laurea in Medicina Veterinaria presso l’Università degli Studi di Milano. Nel 2004 lavora presso il Clockhouse Veterinary Hospital, Stroud -UK-. Dal 2007 al 2015 approfondisce la sua formazione Ortopedica presso la Clinica Veterinaria Ferretti a Legnano (MI). Dal 2010 offre un servizio di Consulenza Ortopedica a numerose Cliniche del Nord Italia. E’ stato responsabile del reparto di ortopedia dell’Ospedale Portoni Rossi a Bologna e della Clinica Veterinaria Malpensa a Samarate (Va).

Frequenta costantemente corsi e congressi d’aggiornamento chirurgico in Italia ed all’Estero. Ha conseguito un Master course in Medicina Sportiva presso la AO-Vet, Davos -Svizzera-. Ha alternato periodi di diversa durata di Continuing Education: presso l’ Università di Gent – Belgio-, L’Oakland Veterinary Clinic, Newry –UK- dal Dr. A. Piras, presso il Fitzpatrick Referrals, Godalming -UK-, presso L’ Ospedale Veterinario Roma Sud, presso L’Università di Zurigo -Svizzera-. E’ Relatore ed Istruttore agli Itinerari di Ortopedia e Traumatologia, corsi Post Universitari tenuti presso il Centro Studi Scivac. Frequenta attivamente, presentando casi personali, gli incontri annuali della Società Italiana di Ortopedia Veterinaria. I principali campi di interesse sono la Traumatologia, la Medicina Sportiva e...lo sci!!
