



## **PROGRAMMA 2019**

**SOCIETÀ ITALIANA TRAUMATOLOGIA E ORTOPEDIA VETERINARIA**

# Programma SITOV 2019

## Società Italiana Traumatologia e Ortopedia Veterinaria

**SITOV** - Società Italiana Traumatologia e Ortopedia Veterinaria. **SITOV** viene fondata nel 1984 da un gruppo di «cultori» della materia ed è quindi, a ragion veduta, la più vecchia società di ortopedia veterinaria italiana. Nel corso della sua lunga attività, **SITOV** ha organizzato numerosi incontri con relatori italiani e stranieri di prestigio, seguendo l'evolversi negli anni dell'ortopedia veterinaria. Accanto all'attività prettamente scientifica, **SITOV** offre ai propri soci una serie di corsi teorico-pratici mirati a completare la formazione di chi voglia avvicinarsi con serietà e professionalità a questa affascinante branca della scienza veterinaria.

Perchè Iscriverti a **SITOV**?

Vantaggi per gli iscritti SITOV: Partecipazione gratuita a tutti i seminari organizzati dalla società specialistica; Iscrizione a quota ridotta a Corsi teorico pratici; Iscrizione ridotta all'AIVPA+SITOV: Abbonamento gratuito ad AIVPA Journal periodico di formazione veterinaria (solo per iscritti AIVPA+SITOV).

### consiglio direttivo



**MAURIZIO ISOLA**

**PRESIDENTE**

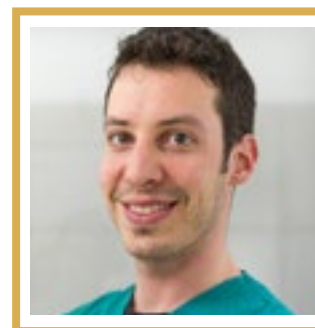
DVM. PhD in ortopedia degli Animali Domestici. Professore Associato. SSD VET/09. Dipartimento di Medicina Animale, Produzione e Salute Università degli studi di Padova. Legnaro (PD).



**ANGELA PALUMBO PICCIONELLO**

**PAST PRESIDENT**

DVM. PhD in Ortopedia degli Animali Domestici. Prof. Associato (settore Clinica Chirurgica e Anestesiologia) Scuola di Bioscienze e Medicina Veterinaria Università di Camerino. Matelica (MC).



**TOMMASO NICETTO**

**VICE PRESIDENTE**

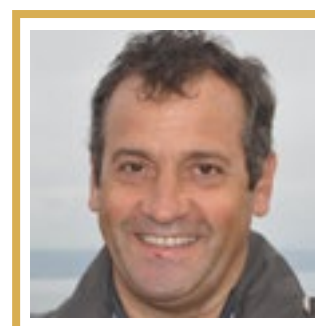
DVM. PhD. Libero professionista presso - Clinica Veterinaria Pedrani - Diagnostica Piccoli Animali". Zugtiano (VI).



**MARIO VITULANO**

**SEGRETARIO**

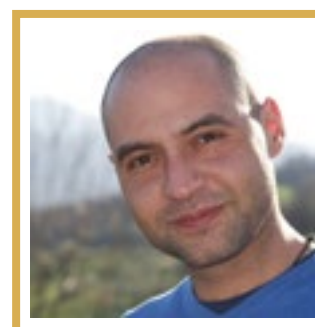
DVM. Master II livello diagnostica per immagini del cane e del gatto. libero professionista. Dir. San. Clinica veterinaria VIMASVET - Napoli (NA).



**SABATO MOSCIA**

**TESORIERE**

DVM. libero professionista. Dir. Sanitario presso ambulatorio Moscia. San Miniato (PI).



**ALESSANDRO TESTA**

**CONSIGLIERE**

DVM. PhD in patologie dell'apparato locomotore nei piccoli animali. libero professionista presso Clinica Veterinaria Animal Lite. Caserta (CE).



**ALBERTO SALVAGGIO**

**CONSIGLIERE**

DVM. PhD. Libero professionista - Clinica Veterinaria San Silvestro Castiglion Fiorentino (AR).

**RIMANI IN CONTATTO CON NOI**



**WWW.SITOV.IT**

Il sito della società specialistica nasce con la finalità di creare un filo diretto e continuativo con i soci. Il sito è sempre in continua evoluzione e rinnovamento per cercare sempre più di soddisfare le tue esigenze.

## EVENTI SITOV 2019

**29-30 Marzo 2019**

Matelica (MC) Itinerario Ortopedico (III Parte)

Corso di osteosintesi interna

**14-15 Giugno 2019**

Padova (PD) - Corso teorico pratico

Tecnica chirurgica TPLO - TTA

**5-6 Ottobre 2019**

Padova (PD) - Seminario

Traumatologia e Ortopedia Felina

**18-19 Ottobre 2019**

Matelica (MC) - Itinerario Ortopedico (IV Parte)

Corso Base di Fissazione scheletrica esterna





**PERCORSO IN ORTOPEDIA E TRAUMATOLOGIA**  
**CORSO DI OSTEOSINTESI INTERNA**

**29 – 30 MARZO - MATELICA**

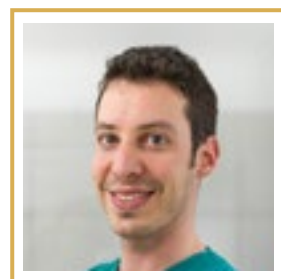
Ospedale Universitario Veterinario Didattico  
Via Circonvallazione 93/95. Matelica (MC)



Direttore del percorso: **ANGELA PALUMBO PICCIONELLO**  
DVM, PhD, Prof. Associato, Università degli Studi di Camerino

**RELATORI**

Direttore del corso: **NICETTO TOMMASO**



**TOMMASO NICETTO**

DVM, Phd, libero professionista presso "Clinica Veterinaria Pedrani - Diagnostica Piccoli Animali", Zugliano (VI)



**MAURIZIO ISOLA**

DVM, Phd in ortopedia degli Animali Domestici, Professore Associato, SSD VET/09, Dipartimento di Medicina Animale, Produzione e Salute Università degli studi di Padova



**MARIO VITULANO**

DVM, Master II livello diagnostica per immagini del cane e del gatto, libero professionista, Clinica veterinaria VIMASVET (NA).

**1° Giorno**

- 9:00 - 9:20 Introduzione e obiettivi del corso (*Maurizio Isola*)
- 9:20 - 9:40 Guarigione ossea. Cosa c'è da sapere! (*Tommaso Nicetto*)
- 9:40 - 10:00 Nomenclatura e classificazione delle fratture (*Maurizio Isola*)
- 10:00 - 10:30 Chiodi e cerchiaggi: quando e come utilizzarli (*Mario Vitulano*)
- 10:30 - 11:00 Pausa caffè
- 11:00 - 11:30 Placche DCP, di sostegno e di neutralizzazione (*Maurizio Isola*)
- 11:30 - 12:00 Placche DCP: Selezione del paziente (*Tommaso Nicetto*)
- 12:00 - 12:30 Placche DCP: Casi clinici interattivi (*Nicetto, Isola, Vitulano*)
- 12:30 - 12:45 Discussione e spazio per le domande
- 12:45 - 14:00 Pausa pranzo

**Esercitazioni Pratiche**

- 14:30 - 15:30 Trattamento di una frattura con chiodi e cerchiaggio di tensione
- 15:30 - 16:30 Trattamento di una frattura diafisaria trasversa con tecnica DCP
- 16:30 - 17:30 Trattamento di una frattura diafisaria comminuta con tecnica plate (DCP) and rod
- 17:30 - 18:00 Discussione sui casi clinici del laboratorio
- 18:00 Chiusura dei lavori

**2° Giorno**

- 9:00 - 9:15 Introduzione alla seconda giornata (*Maurizio Isola*)
- 9:15 - 9:45 Placche a stabilità angolare: Biomeccanica (*Vitulano Mario*)
- 9.45 - 10:15 Osteosintesi biologica (*Tommaso Nicetto*)
- 10:15 - 10:45 Placche a stabilità angolare: selezione del paziente (*Tommaso Nicetto*)
- 10:45 - 11:00 Pausa caffè
- 11:00 - 11:30 Placche a stabilità angolare: Casi clinici interattivi (*Nicetto, Isola, Vitulano*)
- 11:30 - 12:00 Placche a stabilità angolare: Errori tecnici (*Nicetto, Isola, Vitulano*)
- 12:00 - 12:30 Placche a stabilità angolare Fixin: Impianti e strumentario (*Tommaso Nicetto*)
- 12:30 - 13:00 Placche a stabilità angolare Fixin: Tecnica applicativa (*Tommaso Nicetto*)
- 13:00 - 14:15 Pausa Pranzo
- 14:15 - 14:45 Placche a stabilità angolare Synthes: Impianti e strumentario (*Maurizio Isola*)
- 14:45 - 15:15 Placche a stabilità angolare Synthes: Tecnica applicativa (*Maurizio Isola*)

**Esercitazioni Pratiche**

- 15:30 - 16:30 Trattamento di una frattura comminuta con placca Fixin
- 16:30 - 17:30 Trattamento di una frattura comminuta con placca Synthes
- 17:30 - 18:00 Discussione sui casi clinici del laboratorio
- 18:00 Chiusura dei lavori



**CORSO TEORICO PRATICO**  
**TECNICA CHIRURGICA**  
**TPLO - TTA**

**14 – 15 GIUGNO - PADOVA**

Dipartimento di Medicina Animale, Produzioni e Salute  
 (MAPS) Università degli Studi di Padova, Legnaro (PD)



**RELATORI**

Direttore del corso: **MAURIZIO ISOLA** DVM, PhD, Prof.Associato



**ANDREA TOGNI**  
 DVM, PhD, Dipl. ECVS



**ANDREA PRATESI**  
 DVM, PhD, CertSAS,  
 ECVS

**Venerdì 14**

- 9:00 - 9:10 Introduzione al corso.
- 9:15 - 9:45 Principi di biomeccanica e razionale della TPLO-TTA (*A. Pratesi*).
- 9:50 - 10:20 Proiezioni radiografiche ,misurazioni e planning preoperatorio TPLO (*M. Isola*).
- 10:20 - 10:50 Esercitazione pratica su misurazioni TPA per planning TPLO.
- 11:00 - 11:30 Pausa caffè.
- 11:30 - 12:15 TPLO: tecnica chirurgica (Preparazione e posizionamento del paziente; accesso chirurgico alla tibia prossimale mediale) e gestione postoperatoria (*A.Pratesi*).
- 12:15 - 12:45 Discussione e domande.
- 12:45 -14:00 Pausa pranzo.
- 14:00 - 14:30 Complicazioni in corso di TPLO (*A. Pratesi*).
- 14:30 - 15:30 Esercitazione su modellino.
- 15:30 - 17:30 Esercitazione su Cadavere TPLO.

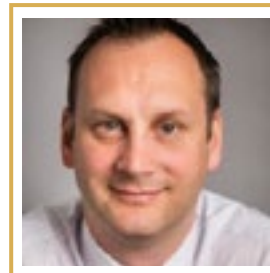
**Sabato 15**

- 9:00 - 9:30 Lesioni meniscali e trattamento (*A. Togni*).
- 9:30 - 9:50 Proiezioni radiografiche, misurazioni e planning preoperatorio TTA (*A. Togni*).
- 9:50 - 10:20 Esercitazione pratica su misurazioni TPA per planning TTA (*A. Togni*).
- 10:20 - 10:50 Pausa caffè.
- 10:50 - 11:30 TTA: tecnica chirurgica (Preparazione e posizionamento del paziente) e gestione postoperatoria (*A. Togni*).
- 11:30 - 12:00 TTA porosa (*A. Crovace*).
- 12:00 - 13:00 Esercitazione su modellino TTA (*A. Togni*).
- 13:00 - 14:00 Pausa pranzo.
- 14:00 - 14:30 Complicanze in corso di TTA (*A. Togni*).
- 14:30 - 15:10 Esercitazione su modellino TTA porosa (*A. Crovace*).
- 15:10 - 17:15 Esercitazione su cadavere TTA (*A. Togni*).
- 17:15 - 18:00 Discussione e chiusura del corso.

# TRAUMATOLOGIA E ORTOPEDIA FELINA

**5 – 6 OTTOBRE - PADOVA**

**Traduzione Simultanea Prevista**

**RELATORI**

**JAMES GRIERSON**

 BVetMed, CertSAS,  
 CertVR, DipECVS,  
 MRCVS, RCVS, EBVS.

**SORREL LANGLEY-HOBBS**

 Prof. Small Animal  
 Orthopaedics Surgery,  
 BVetMed(RVC),  
 CertSAO, DSAS(0), ECVS,  
 MA(Cantab.), ILTM, FHEA,  
 PGCert, University of Bristol

**Sabato 5**

- 9:00 - 9:15 Introduzione al seminario (*M. Isola*).
- 9:15 - 9:55 Lussazioni sacro iliache (*J. Grierson*).
- 9:55 - 10:35 Fratture iliache nel gatto. Approccio chirurgico (*S. Langley-Hobbs*).
- 10:35 - 11:15 Lussazioni delle vertebre coccigee. Trattamento chirurgico o conservativo? (*J. Grierson*)
- 11:15 - 11:40 Pausa caffè.
- 11:40 - 12:20 Tips and Tricks nei traumi dell'articolazione coxo-femorale (*J. Grierson*)
- 12:20 - 13:00 Utilizzo del ESF nei traumi articolari (*S. Langley-Hobbs*)
- 13:00 - 13:15 Discussione
- 13:15 - 14:40 Pausa pranzo.
- 14:40 - 15:20 Gestione delle patologie del tarso (*S. Langley-Hobbs*)
- 15:20 - 16:00 Trattamento chirurgico della lussazione di rotula nel gatto (*J. Grierson*)
- 16:00 - 16:20 Pausa caffè.
- 16:20 - 17:00 Lesione del legamento crociato nel gatto. Quale tecnica chirurgica scegliere (*S. Langley-Hobbs*)

**Domenica 6**

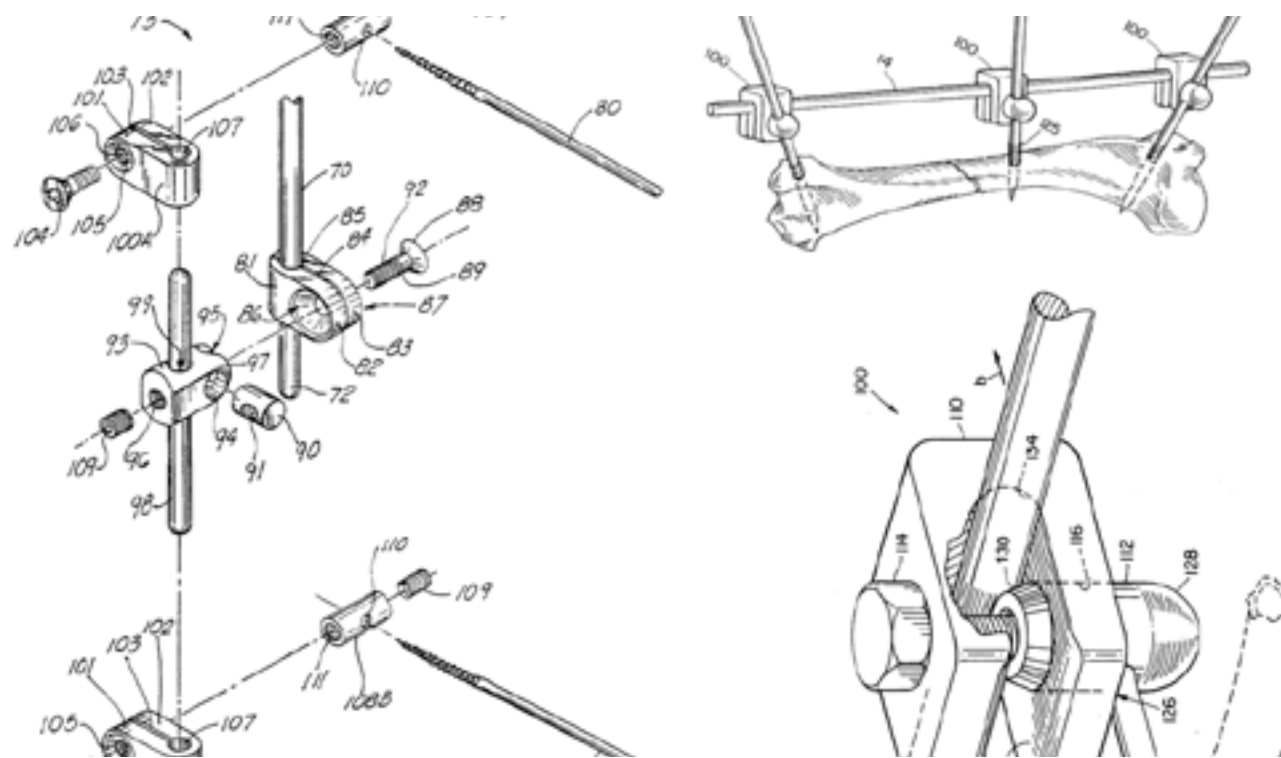
- 9:15 - 10:00 Gestione delle patologie temporo mandibolari (TMJ) nel gatto (*S. Langley-Hobbs*).
- 10:00 - 10:40 Patologie infiammatorie articolari nel gatto. Riconosciamo le differenze (*S. Langley-Hobbs*).
- 10:40 - 11:00 Pausa caffè.
- 11:00 - 12:10 Stato dell'arte nella gestione della DJD nel gatto (*J. Grierson*).
- 12:10 - 12:50 Riconosciamo l'insolito. Zoppie inusuali nel gatto (*S. Langley-Hobbs*).
- 12:50 - 13:15 Discussione e chiusura del seminario.



**PERCORSO IN ORTOPEDIA E TRAUMATOLOGIA**  
**“CORSO BASE DI FISSAZIONE SCHELETRICA ESTERNA” (ESF)**

**18 – 19 OTTOBRE - MATELICA**

Ospedale Universitario Veterinario Didattico  
Via Circonvallazione 93/95. Matelica (MC)



Direttore del percorso: **ANGELA PALUMBO PICCIONELLO**  
DVM, PhD, Prof. Associato, Università degli Studi di Camerino

**RELATORI**

Direttore del corso: **ALESSANDRO TESTA**



**ALESSANDRO PIRAS**

DVM, MRCVS, libero professionista (FIN)



**ALESSANDRO TESTA**

DVM, Phd, libero professionista presso Clinica Veterinaria Animal Life, Caserta



**ROSARIO VALLEFUOCO**

DVM, MRCVS, libero professionista, Pride Veterinary Centre (UK)

**1° Giorno**

- 9:00 - 9:15 Introduzione al corso
- 9:15 - 10:00 Guarigione delle fratture e aspetti biomeccanici nella fissazione scheletrica esterna
- 10:00 - 10:30 Decision making per il trattamento delle fratture e indicazioni della fissazione scheletrica esterna
- 10:30 - 11:00 Fissazione esterna lineare: Strumentario e Configurazioni
- 11:00 - 11:15 Pausa caffè
- 11:15 - 12:30 Gestione post-operatoria, monitoraggio della guarigione, e gestione delle complicanze
- 12:30 - 13:00 Presentazione dello strumentario
- 13:00 -14:30 Pausa pranzo
- 12:30 - 12:45 Pianificazione chirurgica ed esecuzione tecnica
- 15:15 - 16:00 ESF per il trattamento delle fratture radio-ulna
- 16:00 - 17:45 ESF lab per fratture radio-ulna
- 16:00 - 17:45 Trattamento di una frattura diafisaria trasversa con tecnica DCP
- 17:45 Discussione/casi clinici
- 18:30 Conclusione lavori

**2° Giorno**

- 9:00 - 10:00 ESF per il trattamento delle fratture di omero
- 10:00 - 11:30 ESF lab per fratture di omero
- 11:30 - 11:45 Pausa Caffè
- 11:45 - 12:30 ESF per il trattamento di fratture di femore
- 12:30 - 13:00 ESF lab per fratture di femore
- 13:00 - 14:30 Pausa Pranzo
- 14:30 - 15:30 ESF per il trattamento di fratture di tibia
- 15:30 - 17:00 ESF lab per fratture di di tibia
- 17:00 Conclusione lavori e consegna attestati
- 17:45 Discussione/casi clinici
- 18:30 Conclusione lavori

# ISCRIZIONI SITOV 2019

Per associarti o rinnovare l'iscrizione



## PAGAMENTO TRAMITE BONIFICO BANCARIO

IBAN ITBO I 06230 12701 000035944220 SWIFT I Bic Code CRPPIT2P401 Indicare la causale: iscrizione SITOV anno 2018 nome e cognome Inviare via fax o mail il modulo di iscrizione alla segreteria

## PAGAMENTO AIVPA+SITOV TRAMITE BONIFICO BANCARIO

Intestato a S/TOV clo MV Congressi SpA Via Marchesi 26 D 43126 Parma Indicare la causale: iscrizione SITOV anno 2018 nome e cognome Inviare via fax o mail il modulo di iscrizione alla segreteria Pagamento tramite Assegno Ordinario o circolare intestato SITOV e spedito per raccomandata a MV Congressi SPA Via Marchesi 26 D 43126 Parma Inviare via fax o mail il modulo di iscrizione alla segreteria.

## PAGAMENTO AIVPA+SITOV TRAMITE BONIFICO BANCARIO

IBAN IT 591 02008 1271 0 000002624743 Swift/Bic UNCRITM1 MP7 intestato ad AIVPA Unicredit P. le Santa Croce - Parma Indicare la causale: iscrizione AIVPA+SITOV anno 2018 nome e cognome Inviare via fax o mail il modulo di iscrizione alla segreteria.

## PAGAMENTO ON-LINE

In caso di pagamento tramite carta di credito intestata ad ambulatorio, clinica o ospedale riportare nome e cognome dell'iscritto Inviare via fax o mail il modulo di iscrizione alla segreteria.

## Informazioni Utili

---

---

---

---

---

---

---

---

### SEDE LEGALE SITOV

SCUOLA DI AGRARIA E MEDICINA VETERINARIA  
Agripolis - Viale dell'Università, 16 - 35020 - Legnaro (PD)  
info@sitov.it

### SEGRETERIA

MV Congressi SpA  
Via Marchesi 26/d, 43126 Parma  
Tel. 0521 290191 (interno 16) - Fax: 0521 291314  
sitov@mvcongressi.it





**PROGRAMMA 2019**